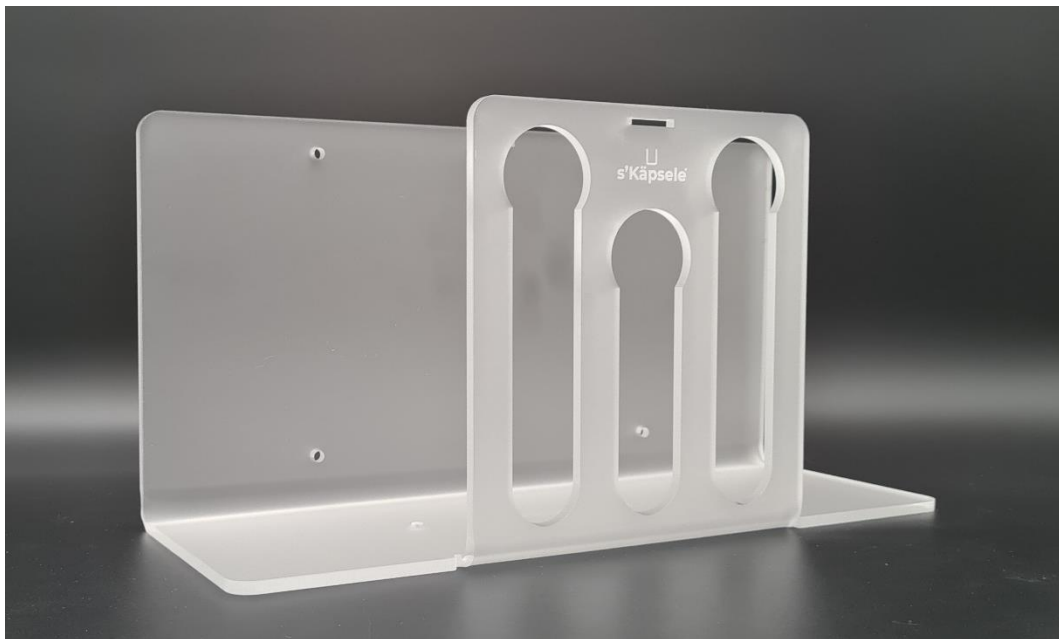


U s'Käpsele®

*>> ganz schön
clever <<*

MONTAGEANLEITUNG

Installation instruction · Instructions de montage



Die innovative und platzsparende Halterung für Ihre
Krups® Nespresso® Pixie /
DeLonghi® Nespresso® Pixie Kaffeemaschine
und die Kaffeekapseln für das Nespresso® System

The innovative and space-saving mounting bracket for your Krups® Nespresso® Pixie /
DeLonghi® Nespresso® Pixie coffee machine and the coffee capsules for the Nespresso® System

Le support innovant et peu encombrant pour votre Krups® Nespresso® Krups® Nespresso® Pixie /
DeLonghi® Nespresso® Pixie machine à café et les capsules de café pour le système Nespresso®.

Nespresso® und die Kapselformen sind eingetragene Produkte und Marken der Nestlé S.A.

1. Entnehmen Sie das s'Käpsele® aus der Verpackung.

2. Lieferumfang

1 x s'Käpsele® P

1 x Fixierungsband 500 x 20 mm (A)

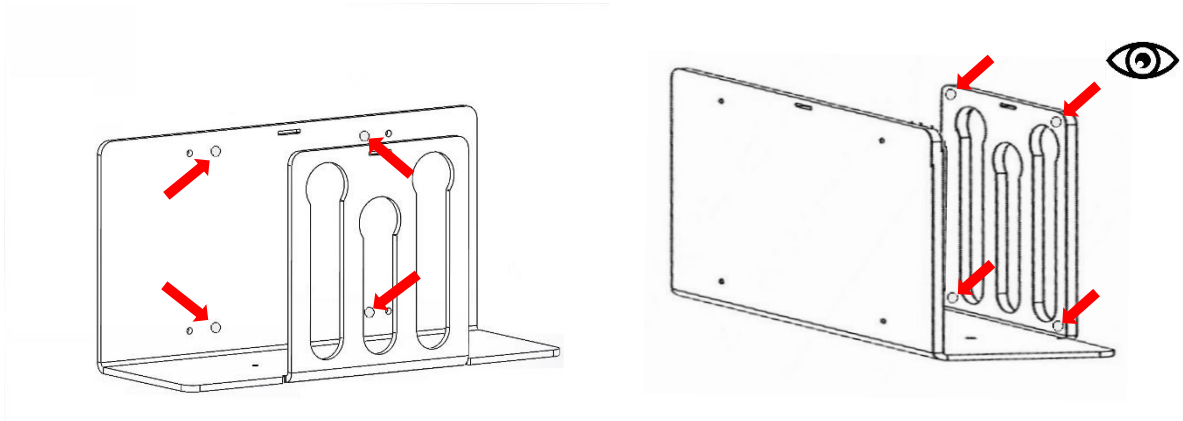
4 x Befestigungsschraube (B)

4 x U-Scheibe Weich PVC - ID=4,3 / AD = 13,0 / H = 1,0 mm (C)

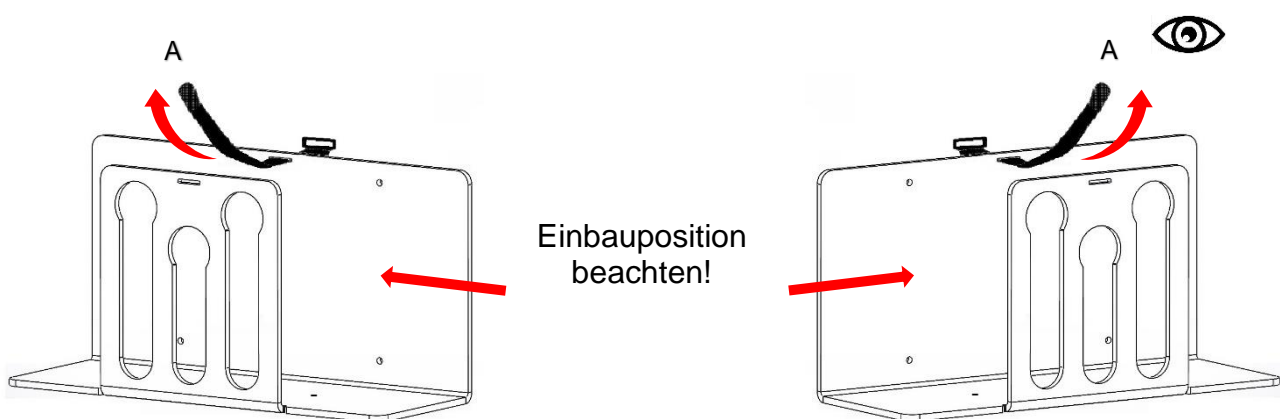
4 x U-Scheibe Weich PVC - ID=4,3 / AD = 15,0 / H = 2,0 mm (D)

1 x Montageanleitung

3. Überprüfen Sie, dass die Antirutsch-Distanzpuffer ordnungsgemäß an der Innenseite angebracht sind. Je 4 Stück an der Rückseite/Rückwand und 4 an der Vorderseite.

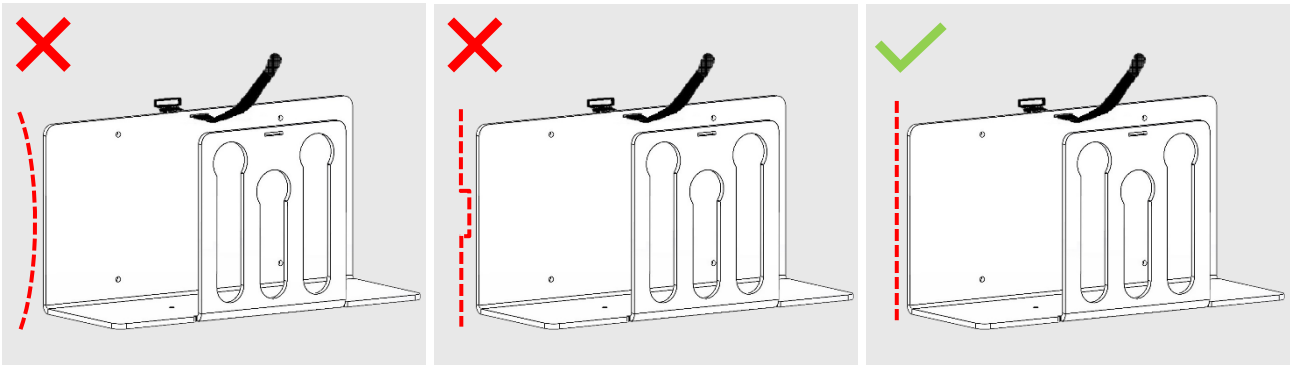


4. Fädeln Sie das mitgelieferte Fixierungsband (A) durch den hinteren Schlitz im s'Käpsele®. Die Klett- und Filzfläche muss dabei nach unten in Richtung Boden zeigen.



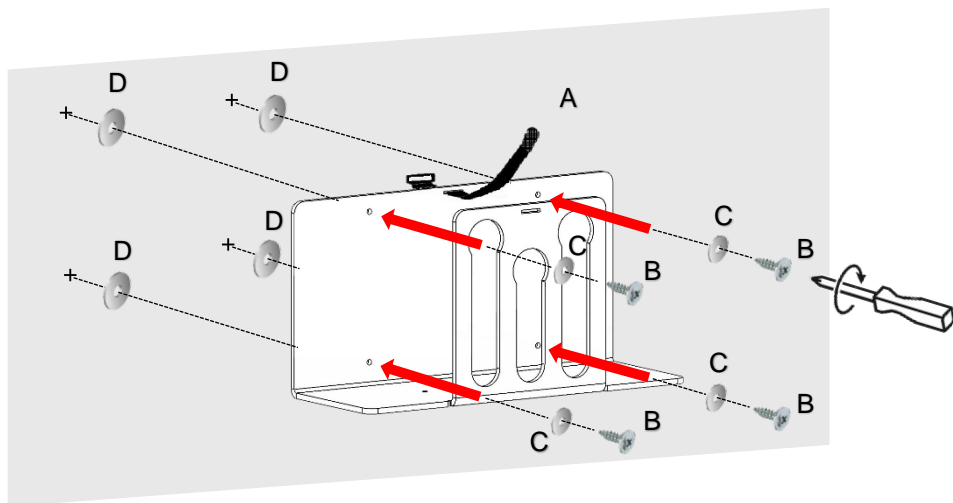
5. Befestigung

Der Untergrund bzw. die Wand muss eben sein.



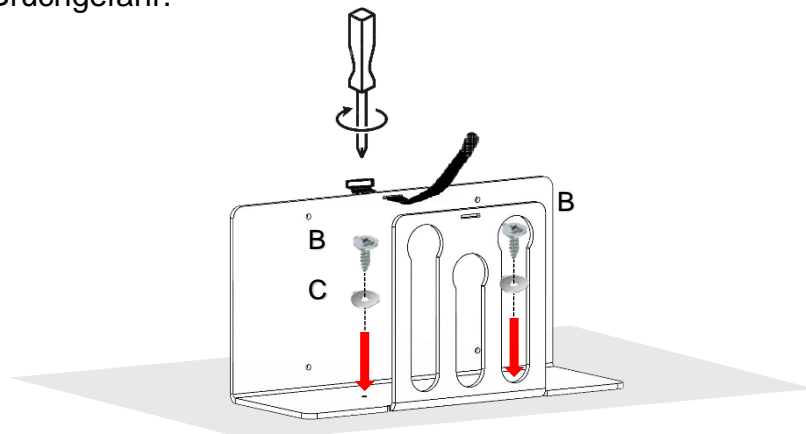
A. Wandmontage

Befestigen Sie das s'Käpsele® mit geeigneten/mitgelieferten Schrauben (B) und den Unterlegscheiben (C). Verwenden Sie die mitgelieferten Distanzscheiben (D) zwischen dem s'Käpsele® und der Wand. Die Schrauben nicht zu fest anziehen. Achtung Bruchgefahr.

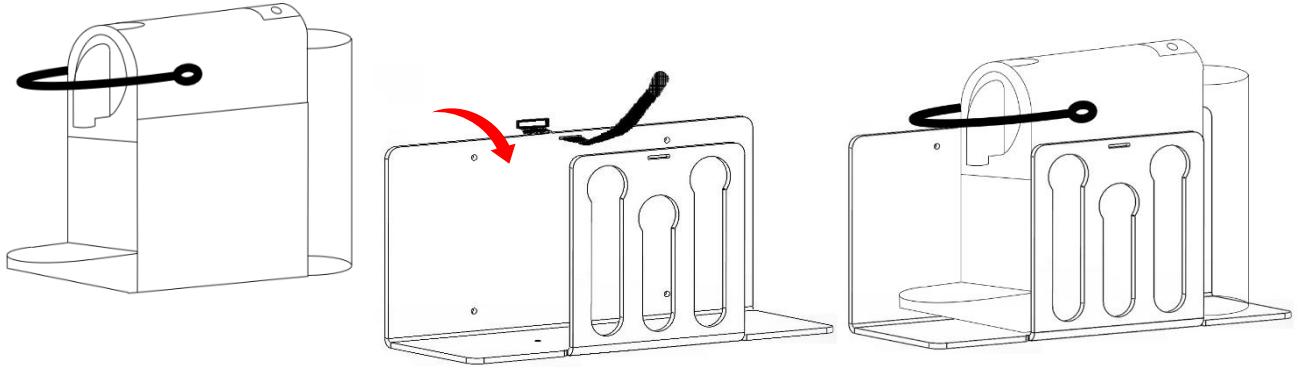


B. Bodenmontage

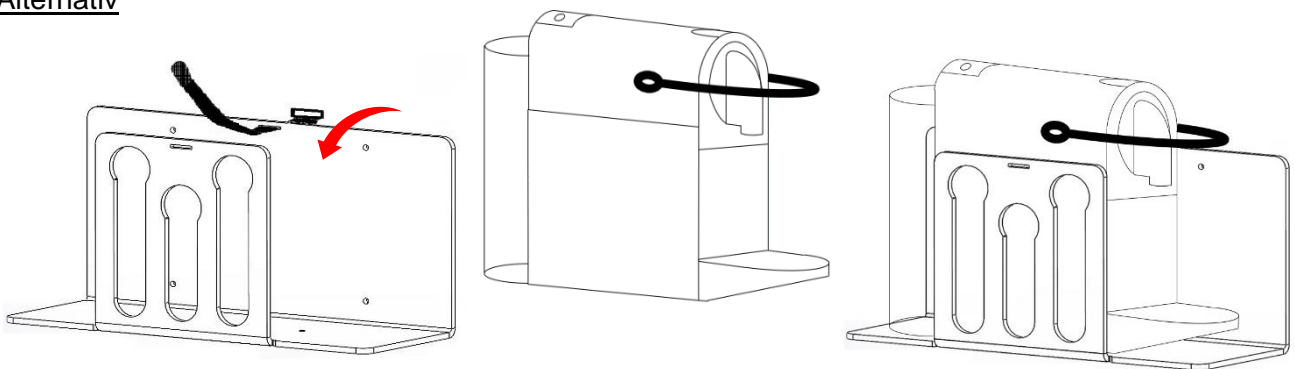
Befestigen Sie das s'Käpsele® mit geeigneten/mitgelieferten Schrauben (B) und den Unterlegscheiben (C) an den 2 Bohrlöchern der Bodenplatte. Der Untergrund muss eben/plan sein, so dass die Halterung vollflächig aufliegt. Die Schrauben nicht zu fest anziehen. Achtung Bruchgefahr.



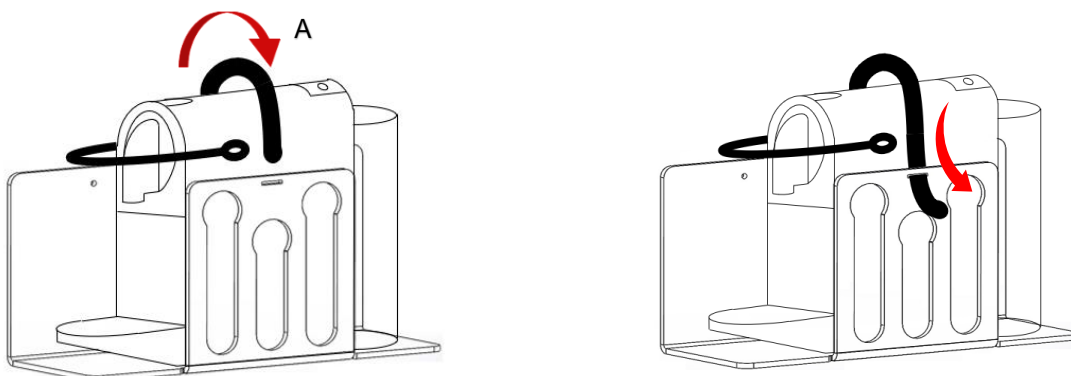
6. Führen Sie die Kaffeemaschine je nach Montagerichtung von oben in die Halterung des s'Käpsele® ein.



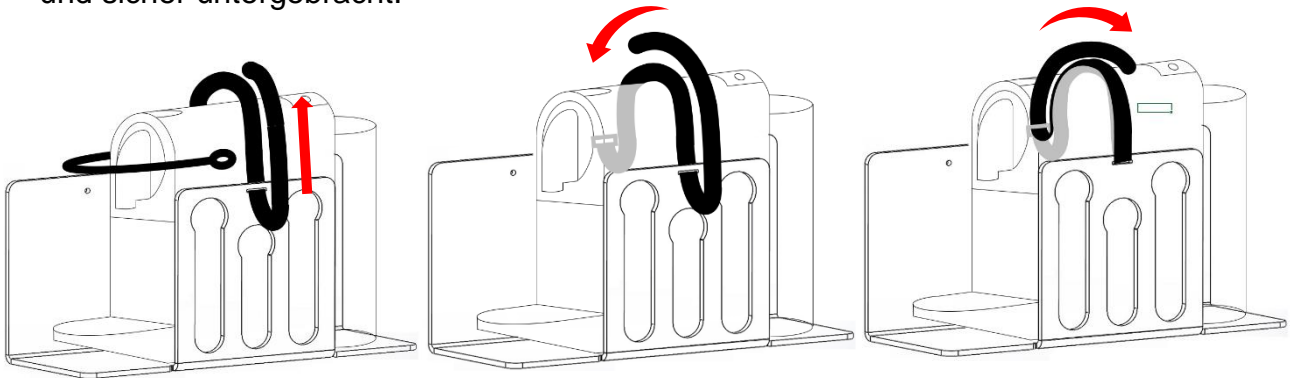
Alternativ



Führen Sie das Fixierungsband (A) über die Kaffeemaschine parallel nach vorn und stecken Sie dies durch den vorderen Schlitz im s'Käpsele®.

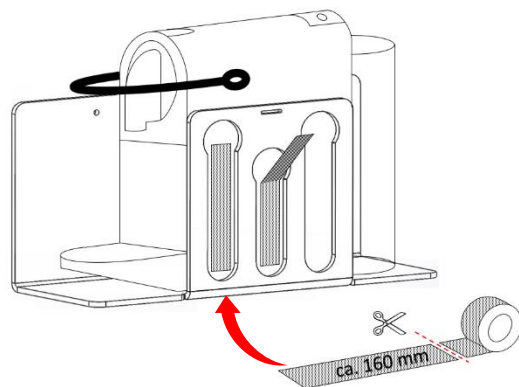


7. Schieben Sie das Fixierungsband (A) durch die Fixierungsöse und ziehen das Fixierungsband dann nach vorne. Ihre Kaffeemaschine ist nun im s'Käpsele® rutschfest und sicher untergebracht.

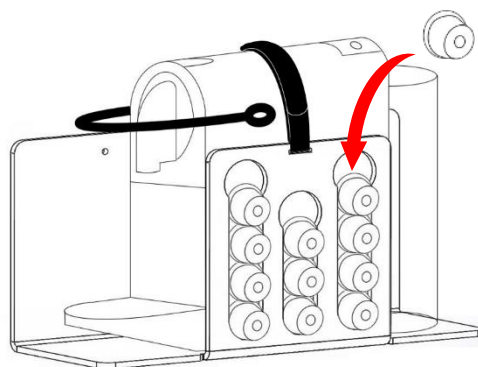


8. Um Kratzer an der Hülle der Kaffeemaschine durch die Kaffeekapseln zu vermeiden, können zusätzlich dünne Klebestreifen (z. B. TESA® Klebefilm) an der Kaffeemaschine angebracht werden. Nicht im Lieferumfang.

DE: empfohlen
EN: recommended
FR: recommandé



9. Nun können Sie die Kaffeekapseln von oben in die Langlöcher der Seitenwand einführen.



10. Ihr s'Käpsele® ist nun bereit für den Einsatz.

11. Pflegehinweise:

Das s'Käpsele® ist aus PLEXIGLAS® gefertigt. Verwenden Sie für die Reinigung ausschließlich warmes Wasser und einen weichen Schwamm. Säurehaltige, alkoholbasierte Reiniger oder Desinfektionsmittel können das s'Käpsele® beschädigen.

Wir wünschen Ihnen viel Freude mit Ihrem s'Käpsele®



SCAN ME



Frank4Camp UG
(haftungsbeschränkt)
Neckarstraße 5
78667 Villingendorf, Germany
info@frank4camp.de
www.frank4camp.de



Patent-Nr.: 10 2022 117 116