

U s'Käpsele®

*>> ganz schön
clever <<*

Instructions de montage

Installation instruction Montageanleitung



Le support innovant et peu encombrant pour votre
Krups® Nespresso® Pixie /
DeLonghi® Nespresso® Pixie machine à café
et les capsules de café pour le système Nespresso®

The innovative and space-saving mounting bracket for your Krups® Nespresso® Pixie /
DeLonghi® Nespresso® Pixie coffee machine and the coffee capsules for the Nespresso® System

Die innovative und platzsparende Halterung für Ihre Krups® Nespresso® Krups® Nespresso® Pixie /
DeLonghi® Nespresso® Pixie Kaffeemaschine und die Kaffeekapseln für das Nespresso® System

Nespresso® und die Kapselformen sind eingetragene Produkte und Marken der Nestlé S.A.

1. Retirez le s'Käpsele® de son emballage.

2. Contenu de la livraison

1 x s'Käpsele®

1 x Bande de fixation 500 x 20 mm (A)

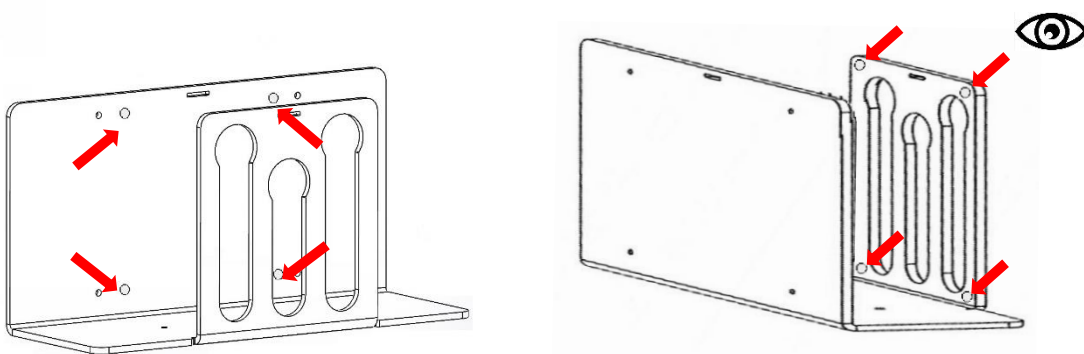
4 x Vis de fixation (B)

4 x Rondelle souple PVC - ID=4,3 / AD = 13,0 / H = 1,0 mm (C)

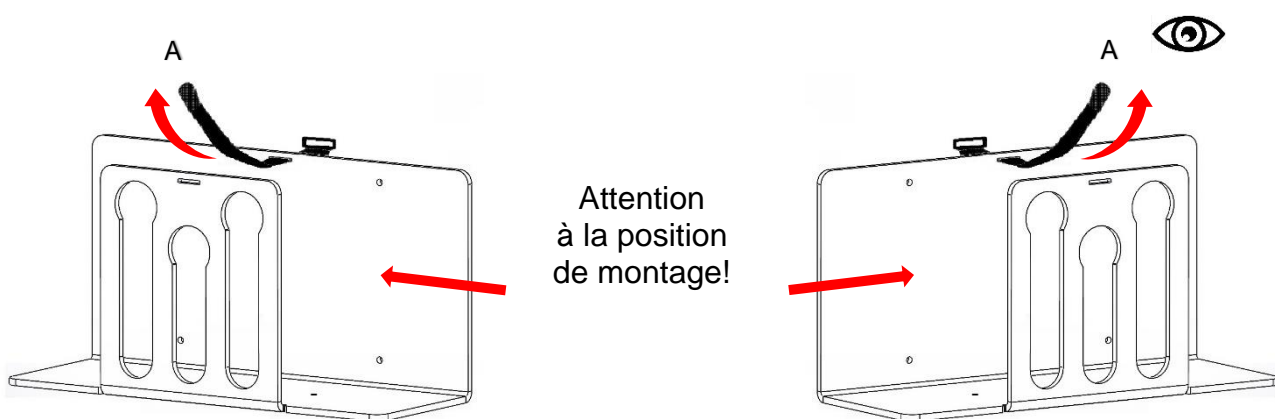
4 x Rondelle souple PVC - ID=4,3 / AD = 15,0 / H = 2,0 mm (D)

1 x Instructions de montage

3. Vérifier que les tampons d'écartement antidérapants sont correctement placés à l'intérieur. Il y en a 4 à l'arrière/paroi arrière et 4 à l'avant.

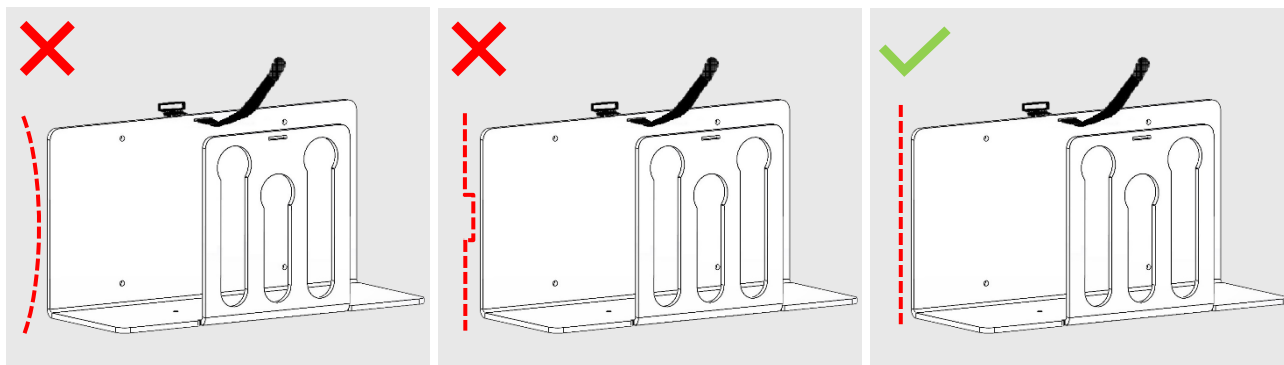


4. Enfile la bande de fixation fournie (A) dans la fente arrière du s'Käpsele®. La surface de velcro et de feutre doit alors être orientée vers le bas, en direction du sol.



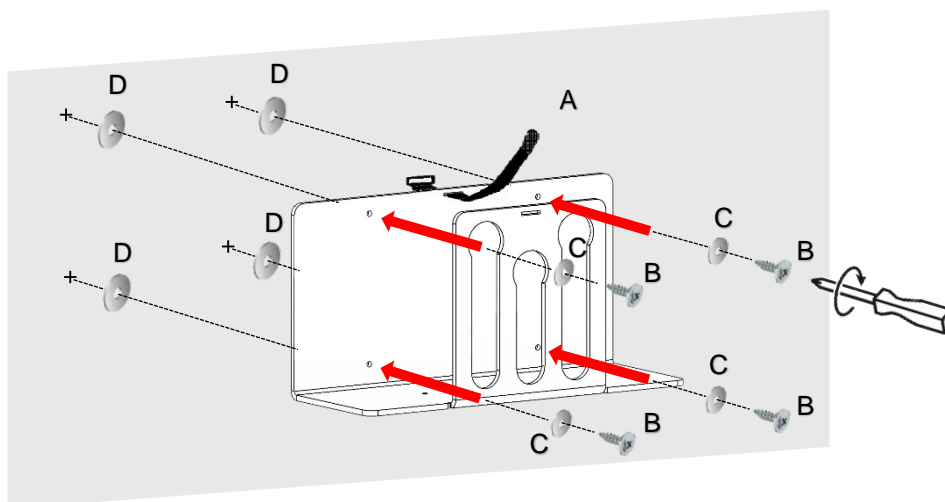
5. Fixation

Le support ou le mur doit être plat.



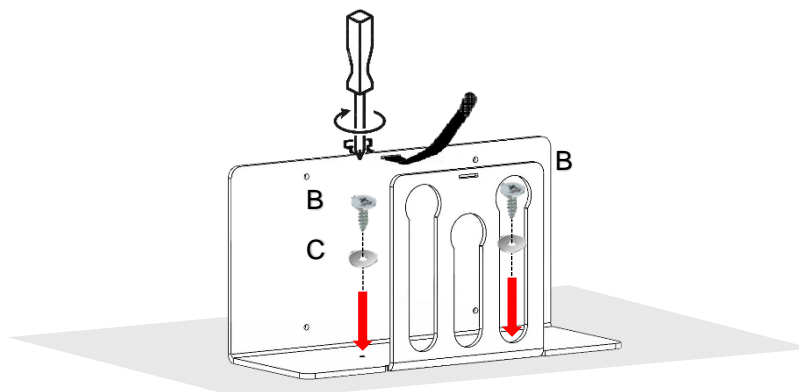
A. Montage sur le mur

Fixez le s'Käpsele® avec les vis appropriées/fournies (B) et les rondelles (C). Utilisez les rondelles d'écartement (D) fournies entre le s'Käpsele® et le mur. Ne pas trop serrer les vis. Attention au risque de rupture!

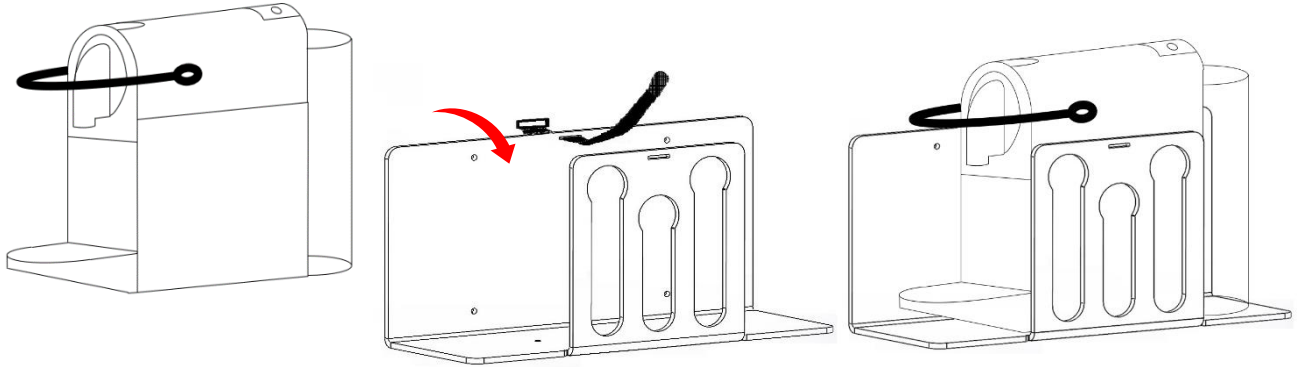


B. Montage au sol

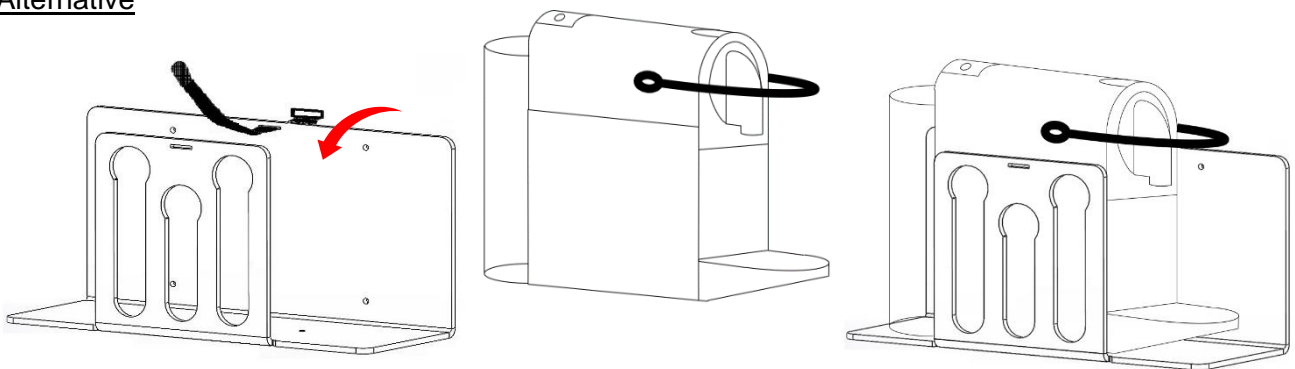
Fixez le s'Käpsele® avec des vis appropriées/fournies (B) et les rondelles (C) aux 2 trous percés dans la plaque de fond. Le support doit être plat/plan, de sorte que la fixation repose sur toute sa surface. Ne pas trop serrer les vis. Attention au risque de rupture.



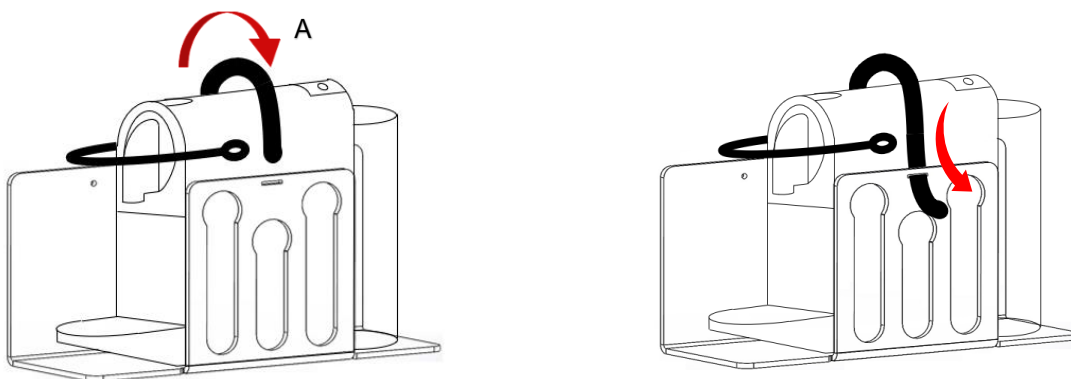
6. Insérez la machine à café dans le support du s'Käpsele® par le côté, selon le sens de montage.



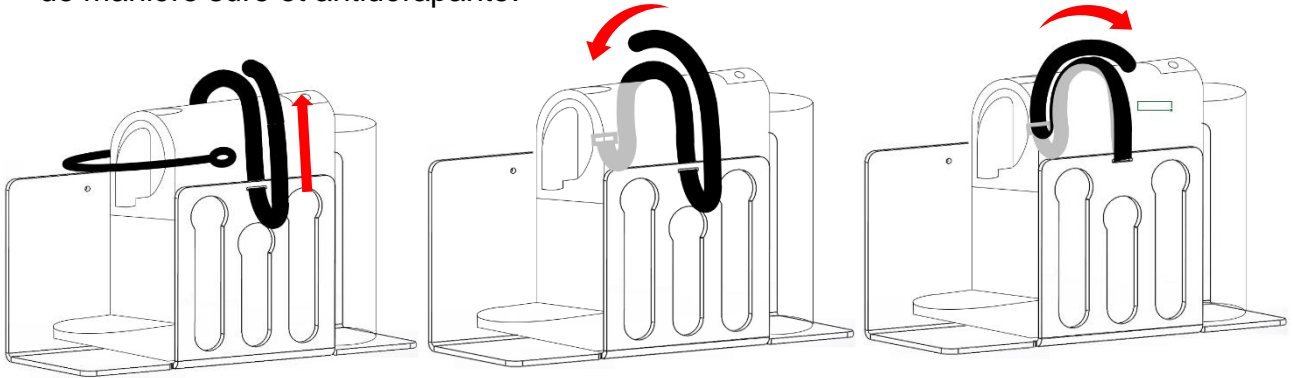
Alternative



Passez la bande de fixation (A) sur la machine à café parallèlement vers l'avant et insérez-la dans la fente avant du s'Käpsele®.

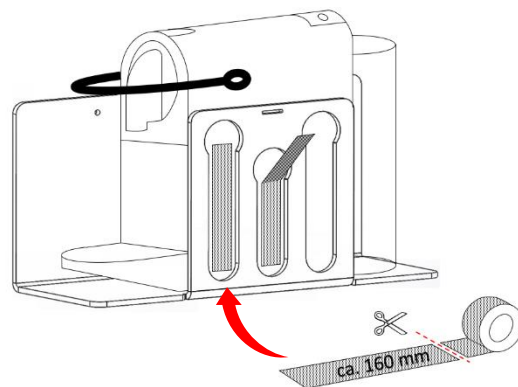


7. Glissez la bande de fixation (A) dans l'œillet de fixation et tirez ensuite la bande de fixation vers l'avant. Votre machine à café est maintenant installée dans le s'Käpsele® de manière sûre et antidérapante.

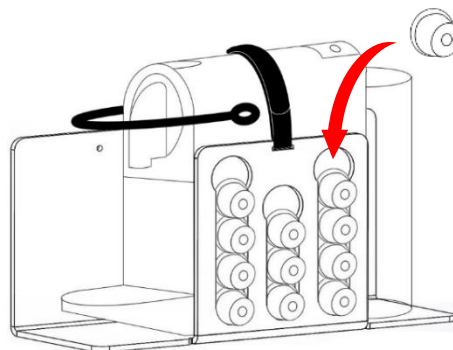


8. Pour éviter les rayures sur l'enveloppe de la machine à café dues aux capsules de café, il est possible d'appliquer en plus fines bandes adhésives (par exemple film adhésif TESA®) sur la machine à café. Non compris dans la livraison.

FR: recommandé
EN: recommended
DE: empfohlen



9. Vous pouvez maintenant insérer les capsules de café par le haut dans les trous oblongs de la paroi latérale.



10. Votre s'Käpsele® est maintenant prêt à l'emploi.

11. Instructions d'entretien:

Le s'Käpsele® est fabriqué en PLEXIGLAS®. Pour le nettoyer, utilisez uniquement de l'eau chaude et une éponge douce. Les nettoyants acides, à base d'alcool ou les désinfectants peuvent endommager le s'Käpsele®.

Nous vous souhaitons beaucoup de plaisir avec votre s'Käpsele®



SCAN ME



Frank4Camp UG
(haftungsbeschränkt)
Neckarstraße 5
78667 Villingendorf, Germany
info@frank4camp.de
www.frank4camp.de



Patent-Nr.: 10 2022 117 116